

ВВЕДЕНИЕ

Благодарим вас за приобретение двигателя Honda. Мы хотим помочь вам получить оптимальные результаты от вашего нового двигателя и обеспечить его безопасную эксплуатацию. В данном руководстве содержится информация о том, как это сделать; пожалуйста, прочитайте его внимательно перед тем, как приступить к эксплуатации двигателя. В случае, если возникнет какая-либо проблема, или у вас появятся вопросы относительно вашего двигателя, обратитесь к уполномоченному сервисному дилеру компании Honda.

Вся сведения, изложенные в данном руководстве, основаны на самой последней информации о продукте, которая имелась в наличии на момент издания. Компания Honda Motor Co., Ltd. оставляет за собой право в любое время вносить изменения без уведомления и без принятия на себя каких-либо обязательств. Никакая часть данного руководства не может быть воспроизведена без письменного разрешения.

Данное руководство следует рассматривать как приложение к двигателю, и оно должно оставаться с двигателем в случае его перепродажи.


Просмотрите инструкции, прилагаемые к оборудованию, приводимому в действие этим двигателем, чтобы получить какую-либо дополнительную информацию о запуске двигателя, его выключении, эксплуатации, регулировках или инструкциях относительно какого-либо специального технического обслуживания.

США, Пуэрто-Рико и Виргинские острова США:

Мы предлагаем вам прочитать гарантийное обязательство, чтобы вы в полной мере осознали сферу его распространения и вашу ответственность как собственника. Гарантийное обязательство является отдельным документом, который вам должен был предоставить дилер.

ПРЕДУПРЕЖДЕНИЯ ОБ ОПАСНОСТИ

Ваша безопасность и безопасность других людей имеют большое значение. Мы предусмотрели в данном руководстве и на самом двигателе существенные предупреждения о соблюдении правил безопасности. Пожалуйста, внимательно прочитайте эти предупреждения.

А предупреждение об опасности уведомляет вас о потенциальном источнике опасности, который может принести ущерб вам или окружающим. Каждое предупреждение об опасности предваряется предупреждающим об опасности символом  и одним из трёх слов: ОПАСНОСТЬ, ПРЕДОСТЕРЕЖЕНИЕ или ПРЕДУПРЕЖДЕНИЕ.

Эти предупреждающие слова означают:

ОПАСНОСТЬ

Вы **ПОГИБНЕТЕ** или получите **ЗНАЧИТЕЛЬНОЕ ТЕЛЕСНОЕ ПОВРЕЖДЕНИЕ**, если не будете следовать инструкциям.

ПРЕДОСТЕРЕЖЕНИЕ

Вы **МОЖЕТЕ ПОГИБНУТЬ** или получить **ЗНАЧИТЕЛЬНОЕ ТЕЛЕСНОЕ ПОВРЕЖДЕНИЕ**, если не будете следовать инструкциям.

ПРЕДУПРЕЖДЕНИЕ

Вы **МОЖЕТЕ** получить **ЗНАЧИТЕЛЬНОЕ ТЕЛЕСНОЕ ПОВРЕЖДЕНИЕ**, если не будете следовать инструкциям.

Каждое предупреждение уведомляет вас о сути опасности, о том, что может случиться и, что вы можете сделать, чтобы избежать ущерба или уменьшить его.

ПРЕДОСТЕРЕЖЕНИЯ О ПОВРЕЖДЕНИЯХ

Вы также можете встретиться с другими важными сообщениями, которым предшествует слово **Внимание**.

Это слово означает:

Внимание

Ваш двигатель или иное имущество могут быть повреждены, если вы не будете следовать инструкциям.

Цель этих предупреждений - помочь вам предотвратить повреждение вашего двигателя, иного имущества либо окружающих объектов.

© 2005 Honda Motor Co., Ltd. – Все права защищены

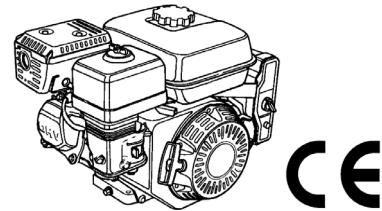
GX120U1-GX160U1-GX200U

44Z4F601

00X44-Z4F-6010

HONDA

РУКОВОДСТВО ПОЛЬЗОВАТЕЛЯ MANUEL DE L'UTILISATEUR MANUAL DEL PROPIETARIO GX120 · GX160 · GX200



ПРЕДОСТЕРЕЖЕНИЕ

Выхлопные газы этого двигателя содержат химикаты, которые, как известно в штате Калифорния, вызывают рак, врождённые дефекты и наносят вред репродуктивной системе.

СОДЕРЖАНИЕ

ВВЕДЕНИЕ.....	1	ОТСТОЙНИК.....	12
ПРЕДУПРЕЖДЕНИЯ ОБ ОПАСНОСТИ.....	1	СВЕЧА ЗАЖИГАНИЯ.....	12
СВЕДЕНИЯ О БЕЗОПАСНОСТИ.....	2	ИСКРОУЛОВИТЕЛЬ.....	13
МЕСТОРАСПОЛОЖЕНИЕ ЯРЛЫКОВ ПО БЕЗОПАСНОСТИ.....	2	ЧАСТОТА ВРАЩЕНИЯ ХОЛОСТОГО ХОДА.....	13
СОСТАВНЫЕ ЧАСТИ И УПРАВЛЕНИЕ.....	2	ПОЛЕЗНЫЕ ПОДСКАЗКИ И СОВЕТЫ.....	13
РАЗМЕЩЕНИЕ.....	2	ХРАНЕНИЕ ВАШЕГО ДВИГАТЕЛЯ.....	13
ОСОБЕННОСТИ.....	3	ТРАНСПОРТИРОВКА.....	14
ПЕРЕД ЭКСПЛУАТАЦИЕЙ.....	3	ПРЕДУПРЕЖДЕНИЕ НЕПРЕДВИДЕННЫХ ПРОБЛЕМ.....	15
КОНТРОЛЬНЫЕ ПРОВЕРКИ.....	3	ЗАМЕНА ПРЕДОХРАНИТЕЛЯ.....	15
ЭКСПЛУАТАЦИЯ.....	4	ТЕХНИЧЕСКАЯ ИНФОРМАЦИЯ И ИНФОРМАЦИЯ ДЛЯ ПОТРЕБИТЕЛЯ.....	16
БЕЗОПАСНАЯ ЭКСПЛУАТАЦИЯ.....	4	ПРОЧИЕ СВЕДЕНИЯ.....	16
МЕРЫ ПРЕДОСТОРОЖНОСТИ.....	4	Размещение заводского номера.....	16
ЗАПУСК ДВИГАТЕЛЯ.....	4	Места подключения аккумулятора к электрическому стартеру.....	16
ОСТАНОВКА ДВИГАТЕЛЯ.....	5	Рычажное управление.....	16
УСТАНОВКА ЧАСТОТЫ ВРАЩЕНИЯ.....	6	Варианты карбюратора для эксплуатации в высокогорных условиях.....	16
ОБСЛУЖИВАНИЕ ВАШЕГО ДВИГАТЕЛЯ.....	7	Оксигенированные виды топлива.....	17
О ВАЖНОСТИ ОБСЛУЖИВАНИЯ.....	7	Система снижения токсичности выхлопа.....	17
ПОДДЕРЖАНИЕ БЕЗОПАСНОГО СОСТОЯНИЯ.....	7	Сведения.....	17
ПРАВИЛА ТЕХНИКИ БЕЗОПАСНОСТИ.....	7	Атмосферный Индекс.....	18
ГРАФИК ОБСЛУЖИВАНИЯ.....	7	Технические характеристики.....	18
ДОЗАПРАВКА.....	8	Параметры для настройки.....	18
МОТОРНОЕ МАСЛО.....	8	Быстрая справка Сведения.....	19
Рекомендуемое масло.....	8	Электрические схемы.....	19
Проверка уровня масла.....	9	ИНФОРМАЦИЯ ДЛЯ ПОТРЕБИТЕЛЯ.....	20
Замена масла.....	9	Информация о местонахождении дистрибьютора/дилера.....	20
МАСЛО КАРТЕРА РЕДУКТОРА.....	9	Сведения.....	20
Рекомендуемое масло.....	9	Служба работы с клиентами.....	20
Проверка уровня масла.....	9	Сведения.....	20
Замена масла.....	10		
ВОЗДУШНЫЙ ФИЛЬТР.....	11		
Осмотр.....	11		
Очистка.....	11		

СВЕДЕНИЯ О БЕЗОПАСНОСТИ

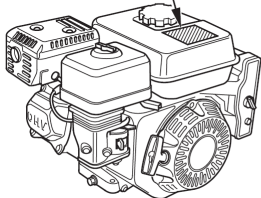
- Осознайте правила работы со всеми органами управления и запомните, как быстро прекратить работу двигателя в случае необходимости. Убедитесь в том, что оператор был должным образом проинструктирован перед началом эксплуатации оборудования.
- Не позволяйте детям эксплуатировать двигатель. Не позволяйте детям и домашним животным находиться вблизи двигателя во время его эксплуатации.
- В выхлопных газах вашего двигателя содержится токсичный угарный газ. Не запускайте двигатель, не обеспечив должную вентиляцию, и никогда не запускайте двигатель в помещениях.
- Во время работы двигатель и его выхлопы значительно нагреваются. Во время эксплуатации располагайте двигатель, по крайней мере, на расстоянии 1 метр (3 фута) от зданий и прочего оборудования. Держите на достаточном удалении воспламеняющиеся предметы и не кладите что-либо на двигатель во время его работы.

МЕСТОРАСПОЛОЖЕНИЕ ЯРЛЫКОВ ПО БЕЗОПАСНОСТИ

Это знак предупреждает вас о потенциальных источниках опасности, которые могут быть причиной серьезного ущерба. Прочтите это внимательно.
Если надпись побелела или читается с трудом, свяжитесь с дилером Honda, чтобы заменить знак.



Только для Канадских типов:
Двигатель поступает вместе с ярлыком (French)



Бензин чрезвычайно огнеопасен и взрывоопасен. Прежде, чем дозаправить двигатель, выключите его и дайте остыть.

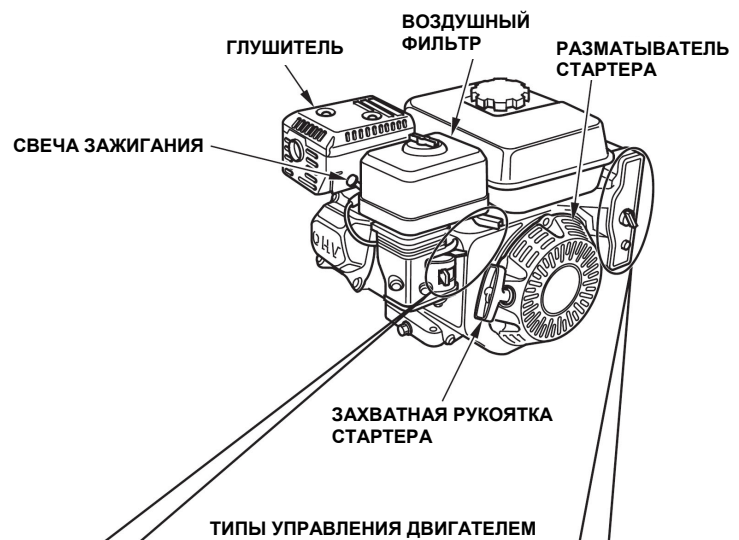
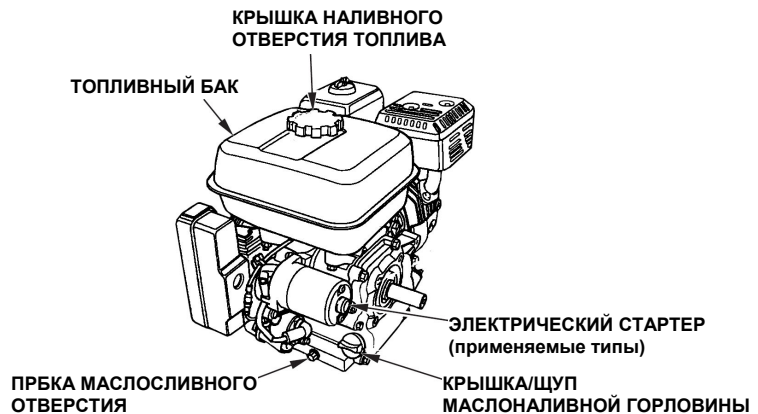


Двигатель осуществляет выброс токсичного отравляющего угарного газа. Не запускайте двигатель в замкнутом пространстве.



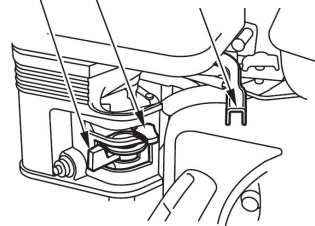
Перед эксплуатацией прочтите Руководство Пользователя.

РАЗМЕЩЕНИЕ СОСТАВНЫХ ЧАСТЕЙ И ОРГАНОВ УПРАВЛЕНИЯ



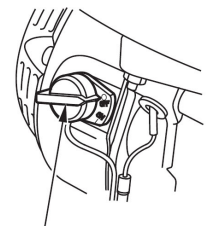
КОРОМЫСЛО ТОПЛИВНОГО КЛАПАНА (Fuel valve lever)

РЫЧАГ ДРОССЕЛЯ (Throttle lever)
РЫЧАГ ГАЗА (Accelerator lever)



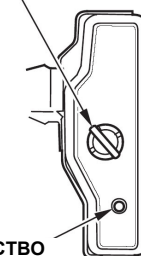
ТИПЫ ЭЛЕКТРИЧЕСКИХ СТАРТЕРОВ (Types of electric starters)

ЗА ИСКЛЮЧЕНИЕМ ТИПОВ ЭЛЕКТРИЧЕСКИХ СТАРТЕРОВ (Except for types of electric starters)

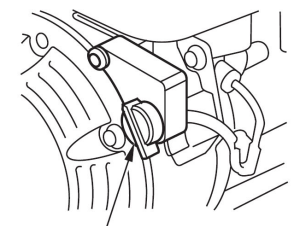


ВЫКЛЮЧАТЕЛЬ ДВИГАТЕЛЯ (Engine stop button)

ВЫКЛЮЧАТЕЛЬ ДВИГАТЕЛЯ (Engine stop button)



УСТРОЙСТВО ЗАЩИТЫ ЦЕПИ (Chain protection device)



ВЫКЛЮЧАТЕЛЬ ДВИГАТЕЛЯ (Engine stop button)

ОСОБЕННОСТИ

СИСТЕМА КОНТРОЛЯ ЗА УРОВНЕМ МАСЛА® (применяемые типы)

Система контроля за уровнем масла® предназначена для предотвращения повреждения двигателя вследствие недостаточного количества масла в картере. Прежде, чем уровень масла в картере сможет упасть ниже безопасного уровня, Система контроля за уровнем масла® автоматически прекратит работу двигателя (выключатель двигателя останется в положении ON - ВКЛ).

Если двигатель остановится и не запустится снова, проверьте уровень масла (смотри страница 9), прежде, чем искать неисправности в других его местах.

УСТРОЙСТВО ЗАЩИТЫ ЦЕПИ (применяемые типы)

Устройство защиты цепи предохраняет разрядный/зарядный контур аккумулятора. Короткое замыкание или присоединение аккумулятора неправильной полярностью разомкнёт устройство защиты цепи.

Зелёный индикатор внутри устройства защиты цепи высунется, что будет означать, что устройство отключилось. Если это случилось, определите причину проблемы и устраните её, прежде, чем снова включить устройство защиты.

Нажмите на устройство защиты цепи, чтобы вновь включить его.



КОНТРОЛЬНЫЕ ПРОВЕРКИ ПЕРЕД ЭКСПЛУАТАЦИЕЙ

ГОТОВ ЛИ ВАШ ДВИГАТЕЛЬ К РАБОТЕ?

В целях вашей безопасности и для продления эксплуатационного ресурса вашего оборудования очень важно потратить некоторое время на контрольную проверку состояния двигателя перед его эксплуатацией. Убедитесь в том, что вы должным образом отнеслись к любой выявленной проблеме, либо сервисный дилер устранил её до начала эксплуатации двигателя.

⚠ ПРЕДОСТЕРЕЖЕНИЕ ⚠

Неправильное обслуживание этого двигателя, либо неспособность устранить проблему до начала эксплуатации, может вызвать неисправную работу, в результате которой вы можете получить серьёзное телесное повреждение или погибнуть.

Всегда проводите предпусковую подготовку перед каждой эксплуатацией и устраняйте любую проблему.

Перед началом предпусковых подготовок убедитесь в том, что двигатель установлен ровно и, что его выключатель находится в положении OFF – ВЫКЛ.

Всегда, перед запуском двигателя, проверяйте следующие элементы:

Проверьте Общее Состояние Двигателя

1. Осмотрите двигатель со всех сторон и снизу на предмет наличия признаков течи масла или топлива.
2. Удалите чрезмерные загрязнения и частицы, особенно, вокруг глушителя и разматывателя стартера.
3. Осмотрите на предмет повреждений.
4. Проверьте, все ли экранирующие щитки и крышки находятся на своих местах, и, все ли гайки, болты и винты затянуты.

Проверьте Двигатель

1. Проверьте уровень топлива (см. Стр. 8). Запуск с полным топливным баком позволит исключить или уменьшить перерывы в работе для дозаправки.
2. Проверьте уровень масла (см. Стр. 9). Работа двигателя с пониженным уровнем масла может вызвать повреждение двигателя.

Система контроля за уровнем масла® (применяемые типы) автоматически прекратит работу двигателя, прежде, чем уровень масла опустится ниже безопасного уровня. Тем не менее, чтобы избежать неудобства, связанного с неожиданным отключением двигателя, всегда проверяйте уровень масла перед запуском.

3. Проверьте уровень масла в картере редуктора на применяемых типах (см. стр. 9). Наличие масла крайне важно для работы кратора редуктора и его долговечности.
4. Проверьте элемент воздушного фильтра (см. Стр. 11). Загрязнённый элемент воздушного фильтра будет препятствовать потоку воздуха, идущему в карбюратор, снижая мощность двигателя.
5. Проверьте оборудование, приводимое в действие этим двигателем.

Просмотрите инструкции, прилагаемые к оборудованию, приводимому в действие этим двигателем, для соблюдения всех предосторожностей и операций, которые следует выполнить перед запуском двигателя.

ЭКСПЛУАТАЦИЯ

МЕРЫ ПРЕДОСТОРОЖНОСТИ ДЛЯ БЕЗОПАСНОЙ ЭКСПЛУАТАЦИИ

Перед эксплуатацией двигателя первый раз, пожалуйста, ознакомьтесь с разделом СВЕДЕНИЯ ПО БЕЗОПАСНОСТИ на странице 2 и КОНТРОЛЬНЫЕ ПРОВЕРКИ ПЕРЕД ЭКСПЛУАТАЦИЕЙ на странице 3.

⚠ ПРЕДОСТЕРЕЖЕНИЕ ⚠

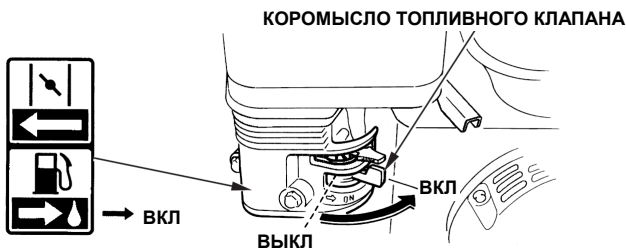
Угарный газ токсичен. Его вдыхание может вызвать потерю сознания и даже смерть.

Избегайте находиться в любых пространствах или зонах действия, где вы можете подвергнуться воздействию угарного газа.

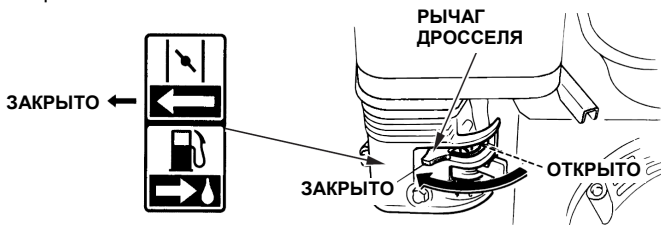
Просмотрите инструкции, прилагаемые к оборудованию, приводимому в действие этим двигателем, для соблюдения всех предосторожностей, которые должны быть выполнены при запуске двигателя, выключении и работе.

ЗАПУСК ДВИГАТЕЛЯ

1. Переместите коромысло топливного клапана в положение ON - ВКЛ.



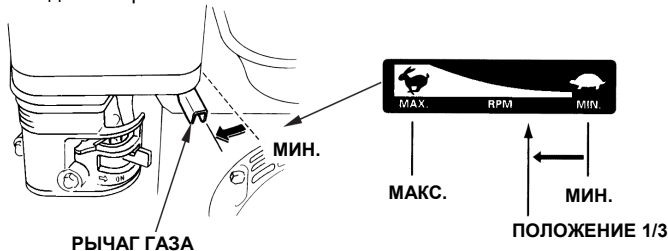
2. Для запуска холодного двигателя передвиньте дроссельный рычаг в положение CLOSED - ЗАКРЫТО.



Для повторного запуска горячего двигателя оставьте дроссельный рычаг в положении OPEN - ОТКРЫТО.

В некоторых случаях применения двигателя предпочтительнее использовать дистанционную систему управления дросселем, нежели установленный на двигателе рычаг дросселя, как показано здесь. Обратитесь к инструкциям, предусмотренным производителем оборудования.

3. Сдвиньте рычаг газа от положения MIN., приблизительно, на 1/3 хода в направлении положения MAX.

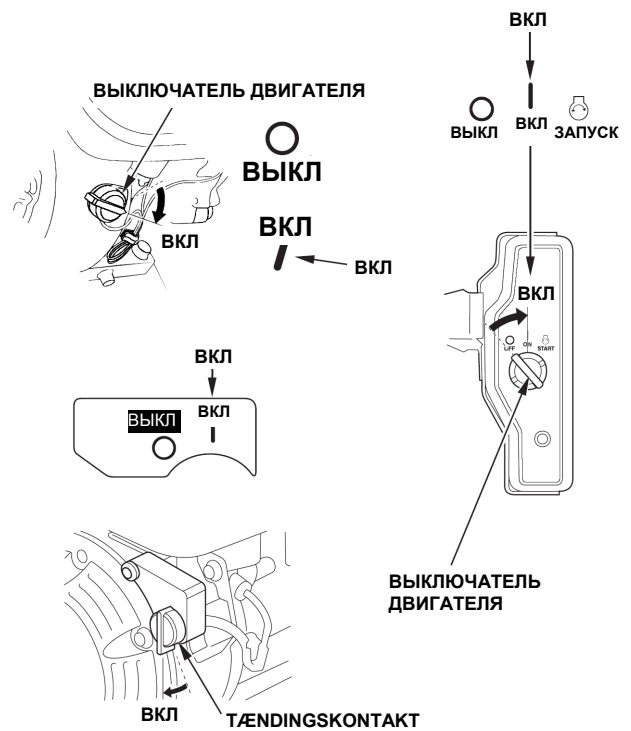


В некоторых случаях применения двигателя предпочтительнее использовать дистанционную систему управления газом, нежели установленный на двигателе рычаг газа, как показано здесь. Обратитесь к инструкциям, предусмотренным производителем оборудования.

4. Поверните выключатель двигателя в положение ON - ВКЛ.

ЗА ИСКЛЮЧЕНИЕМ ТИПОВ ЭЛЕКТРИЧЕСКИХ СТАРТЕРОВ

ТИПЫ ЭЛЕКТРИЧЕСКИХ СТАРТЕРОВ

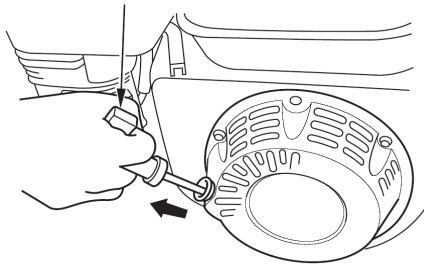


5. Приведите в действие стартер.

РАЗМАТЫВАТЕЛЬ СТАРТЕРА:

Осторожно потяните захватную рукоятку стартера до ощущения сопротивления, затем потяните резче. Верните аккуратно захватную рукоятку стартера в прежнее положение.

ЗАХВАТНАЯ РУКОЯТКА СТАРТЕРА



Внимание

Не допускайте резкого возврата захватной рукоятки стартера в исходное положение. Осуществляйте возврат спокойно, во избежание повреждения стартера.

ЭЛЕКТРИЧЕСКИЙ СТАРТЕР
(применяемые типы):

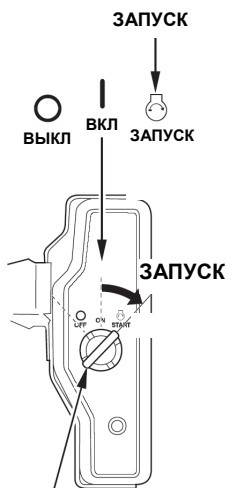
Поверните ключ в положение START и удерживайте его до тех пор, пока двигатель не запустится.

Если не удаётся запустить двигатель в течение 5 секунд, отпустите ключ и подождите, по крайней мере 10 секунд, прежде, чем снова включить стартер.

Внимание

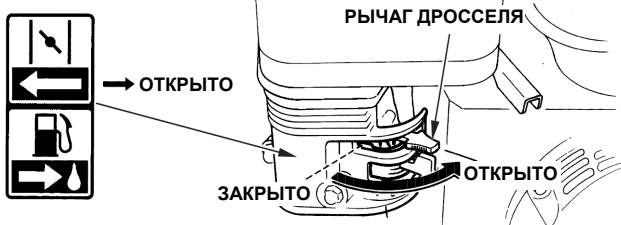
Единовременное использование электрического стартера в течение более, чем 5 секунд, приведёт к перегреву привода стартера и может повредить его.

Когда двигатель запустится, отпустите ключ, позволяя ему вернуться в положение ON - ВКЛ.



ЭЛЕКТРИЧЕСКИЙ СТАРТЕР
(применяемые типы):

6. Если, для запуска двигателя, рычаг дросселя был передвинут в положение CLOSED - ЗАКРЫТ, понемногу передвиньте его в положение OPEN - ОТКРЫТО, по мере прогрева двигателя.

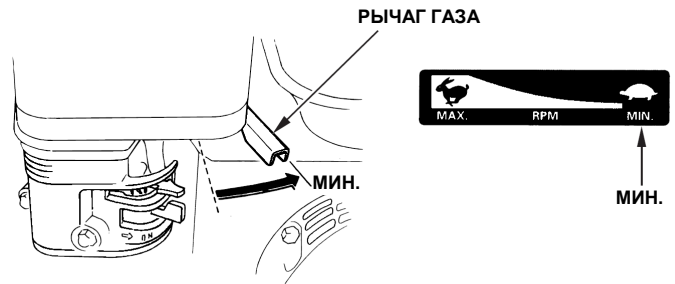


ОСТАНОВКА ДВИГАТЕЛЯ

Чтобы в случае необходимости остановить двигатель, просто поверните выключатель двигателя в положение OFF - ВЫКЛ. В обычных условиях применяйте следующий порядок. Обратитесь к инструкциям, предусмотренным производителем оборудования.

1. Передвиньте рычаг газа в положение MIN.

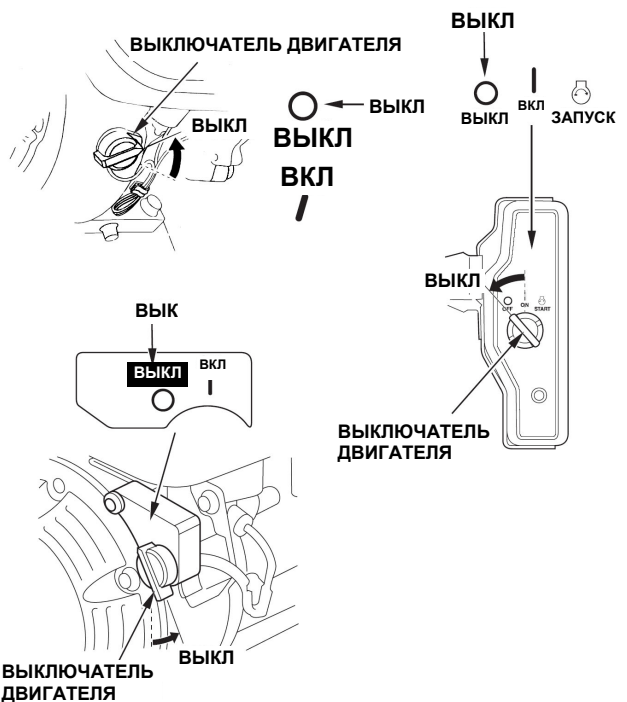
В некоторых случаях применения двигателя предпочтительнее использовать дистанционную систему управления газом, нежели установленный на двигателе рычаг газа, как показано здесь.



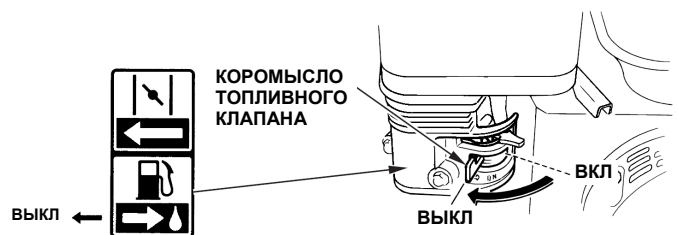
2. Поверните выключатель двигателя в положение OFF - ВЫКЛ.

ЗА ИСКЛЮЧЕНИЕМ ТИПОВ ЭЛЕКТРИЧЕСКИХ СТАРТЕРОВ

ТИПЫ ЭЛЕКТРИЧЕСКИХ СТАРТЕРОВ



3. Поверните коромысло топливного клапана в положение OFF - ВЫКЛ.

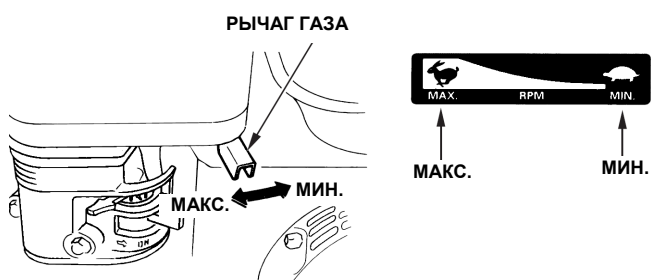


УСТАНОВКА ЧАСТОТЫ ВРАЩЕНИЯ

Установите рычаг газа в положение необходимой частоты оборотов двигателя.

В некоторых случаях применения двигателя предпочтительнее использовать дистанционную систему управления газом, нежели установленный на двигателе рычаг газа, как показано здесь. Обратитесь к инструкциям, предусмотренным производителем оборудования.

Для получения рекомендаций по частоте оборотов двигателя обратитесь к инструкциям, предусмотренным для оборудования, приводимого в действие этим двигателем.



ОБСЛУЖИВАНИЕ ВАШЕГО ДВИГАТЕЛЯ

О ВАЖНОСТИ ОБСЛУЖИВАНИЯ

Должное обслуживание крайне важно для безопасной, экономичной и безотказной работы двигателя. Кроме того, это способствует снижению степени загрязнения двигателем окружающей среды.



ПРЕДОСТЕРЕЖЕНИЕ



Неправильное обслуживание, либо неспособность устранить проблему до начала эксплуатации, может вызвать неисправную работу, в результате которой вы можете получить серьёзное телесное повреждение или погибнуть.

Всегда следуйте рекомендациям этого руководства в части проверки и обслуживания, их очередности.

Для того, чтобы помочь вам организовать надлежащее обслуживание вашего двигателя, на следующих страницах приведены график технического обслуживания, порядки регулярных технических осмотров и несложных процедур обслуживания с использованием основного слесарно-монтажного инструмента. Прочие сервисные работы, которые являются более трудоёмкими, или требуют применения специального инструмента, лучше выполняются силами профессионалов и, обычно, осуществляются специалистом компании Honda или квалифицированным техником.

График технического обслуживания применяется при обычных условиях эксплуатации. Если вы эксплуатируете ваш двигатель в тяжёлых условиях, таких, как длительные высокие нагрузки или работа при высокой температуре, или в необычно влажных или пыльных условиях, проконсультируйтесь с вашим сервисным дилером по поводу рекомендаций для вашего индивидуального случая и ваших потребностей.

Обслуживание, замена или ремонт устройств и систем контроля токсичности могут быть выполнены в любой ремонтной мастерской по двигателям или частным лицом, с использованием запасных частей, которые «сертифицированы» на соответствие стандартам EPA (Environmental Protection Agency - Управление по охране окружающей среды).

ПОДДЕРЖАНИЕ БЕЗОПАСНОГО СОСТОЯНИЯ

Вот несколько наиболее важных предостережений. Несмотря на это, мы не в состоянии предупредить вас о каждой возможной опасности, которая может возникнуть при выполнении обслуживания. Лишь вам принимать решение о том, выполнять ли вам поставленную перед вами задачу.



ПРЕДОСТЕРЕЖЕНИЕ



Неспособность должным образом выполнить инструкции по обслуживанию и учесть предостережения может стать причиной вашего тяжёлого телесного повреждения или смерти.

Всегда следуйте методикам и предостережениям, изложенным в этом руководстве.

ПРАВИЛА ТЕХНИКИ БЕЗОПАСНОСТИ

- Прежде, чем приступить к какому-либо обслуживанию или ремонту, убедитесь в том, что двигатель выключен. Это позволит исключить несколько возможных источников опасности:
 - **Отравление угарным газом из выпускных газов двигателя.** Когда бы вы ни работали с двигателем, убедитесь в наличии должной вентиляции.
 - **Увечье от движущихся компонентов.** Прежде, чем прикоснуться к двигателю и системе выпуска, дайте им остыть.
 - **Увечье от движущихся компонентов.** Не запускайте двигатель, если вы не прошли инструктаж.
- Прежде чем начать, прочтите инструкции и убедитесь в наличии инструмента и требуемых навыков.
- Чтобы снизить вероятность пожара или взрыва, будьте внимательны, работая вблизи топлива. Для чистки деталей используйте только невоспламеняющийся растворитель, но никогда – бензин. Не держите возле компонентов, имеющих отношение к топливу, сигареты, источники искр и пламя. Помните о том, что авторизованный сервисный дилер компании Honda, знает ваш двигатель лучше и обладает гораздо большим арсеналом средств, для того, чтобы обслужить двигатель или отремонтировать его. Чтобы обеспечить наилучшее качество и надёжность используйте для ремонта и замены только те запчасти, которые произведены компанией Honda или аналогичные им запчасти.

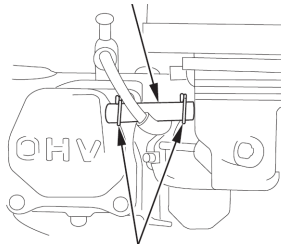
ГРАФИК ТЕХНИЧЕСКОГО ОБСЛУЖИВАНИЯ

ПЕРИОДИЧНОСТЬ ТЕХНИЧЕСКОГО ОБСЛУЖИВАНИЯ (3) Выполняйте в каждом из указанных месяцев или через определённое количество эксплуатационных часов, в зависимости от того, очередь обслуживания какого вида наступит первой.	Объект	При каждом использовании	В первый месяц или Каждые 20 часов	Каждые 3 месяца или Каждые 50 часов	Каждые 6 месяцев или Каждые 100 часов	Один раз в год или Каждые 300 часов	См. страницу
Моторное масло	Проверить уровень	О					9
	Заменить		О				9
Масло картера редуктора (применяемые типы)	Проверить уровень	О					9-10
	Заменить		О				10
Воздушный фильтр	Проверить	О					11
	Прочистить			О (1)	О * (1)		11 – 12
	Заменить					О * *	
Отстойник	Прочистить				О		12
Свеча зажигания	Проверить-отрегулировать				О		12
	Заменить					О	13
Искроуловитель (применяемые типы)	Прочистить				О		13
	Частота вращения холостого хода	Проверить-отрегулировать				О (2)	13
Клапанный зазор	Проверить-отрегулировать					О (2)	Заводская инструкция
Камера сгорания	Прочистить		Каждые 500 часов (2)				Заводская инструкция
Топливный бак и фильтр	Прочистить				О (2)		Заводская инструкция
	Проверить		Каждые 2 года (Заменить при необходимости) (2)				Заводская инструкция

- * Только карбюратор с внутренней вентиляцией двухэлементного типа.
- Циклонного типа - каждые 6 месяцев или через каждые 150 часов работы.

ВНУТРЕННЯЯ ВЕНТИЛЯЦИЯ ТИП КАРБЮРАТОРА (КАРБЮРАТОРНЫЙ)

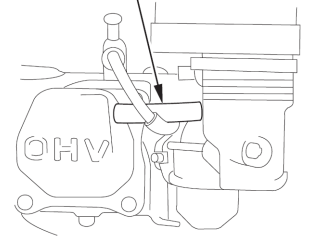
ВЫТЯЖНАЯ ТРУБА



ТРУБНЫЙ ЗАЖИМ (ХОМУТ)

СТАНДАРТНЫЙ ТИП

ВЫТЯЖНАЯ ТРУБА



- * * • Заменить только бумажный элемент.
- Циклонного типа - каждые 2 года или через каждые 600 часов работы.

- (1) Обслуживайте чаще, если эксплуатируете в пыльных условиях.
- (2) Эти позиции должны обслуживаться вашим сервисным дилером, за исключением случая, когда вы имеете в своём распоряжении необходимый инструмент и обладаете опытом механика. По поводу порядка обслуживания обратитесь к заводской инструкции компании Honda.
- (3) При коммерческом применении регистрируйте часы эксплуатации, чтобы правильно определить периодичность обслуживания.

Несоблюдение этого графика обслуживания может стать причиной отказа от гарантийных обязательств.

ДОЗАПРАВКА**Рекомендуемое Топливо**

Неэтилированный бензин	
США	Октановое число 86 или выше
За исключением США	Октановое число 91 или выше
США	Октановое число 86 или выше

Разрешается эксплуатация этого двигателя с неэтилированным бензином. Использование неэтилированного бензина уменьшает количество отложений в двигателе и на свечах и продлевает срок службы системы выхлопа.

**ПРЕДОСТЕРЕЖЕНИЕ**

Бензин чрезвычайно огнеопасен и взрывоопасен, поэтому вы можете получить ожоги или серьезное увечье во время дозаправки.

- Остановите двигатель, не приближайте к нему горячие, искрящие и горячие предметы.
- Дозаправляйте только на открытом воздухе.
- Немедленно вытрите пролитое топливо.

Внимание

Топливо может повредить лакокрасочное покрытие и некоторые виды пластмасс. Будьте внимательны, чтобы не пролить топливо, при заполнении вашего топливного бака. Повреждения, вызванные пролитым топливом, не подлежат устранению в порядке Ограниченной Гарантии Дистрибьютора.

Никогда не применяйте старый или загрязнённый бензин или топливо-масляную смесь. Избегайте попадания грязи или воды в топливный бак.

Иногда, при работе с большой нагрузкой, вы можете услышать слабую «детонацию» или «позванивание» (металлическое постукивание). Это не причина для беспокойства.

Если детонация или позванивание имеют место при устойчивых оборотах двигателя, при обычной нагрузке, смените сорт бензина. Если детонация или позванивание продолжают при этом иметь место, обратитесь к авторизованному сервисному дилеру компании Honda.

Внимание

Работа двигателя с продолжающейся детонацией или позваниванием может привести к повреждению двигателя.

Работа двигателя с продолжающейся детонацией или позваниванием рассматривается как ненадлежащее обращение с ним, и Ограниченная Гарантия Дистрибьютора не распространяется на части, повреждённые вследствие такого обращения.

1. Выключив двигатель, и обеспечив его ровное положение, снимите крышку топливного бака и проверьте уровень топлива. Заполните бак, если уровень топлива низкий.
2. Доливайте топливо до нижней части предельного уровня в топливном баке. Не переполняйте. Вытрите пролитое топливо, прежде, чем запустить двигатель.

МАКСИМАЛЬНЫЙ
УРОВЕНЬ ТОПЛИВА

МАКСИМАЛЬНЫЙ
УРОВЕНЬ ТОПЛИВА



Доливайте топливо в бак на хорошо проветриваемом участке до запуска двигателя. Если двигатель до этого работал, дайте ему остыть. Доливайте осторожно, избегая проливания топлива. Не заполняйте топливный бак до краёв. Наливайте топливо в топливный бак, приблизительно, до уровня 25 мм ниже горловины, чтобы оставить место для топлива на случай увеличения его объёма. В зависимости от условий эксплуатации, возможно, уровень заливки топлива потребуется снизить. После дозаправки плотно и надёжно закройте крышку топливного бака.

Никогда не заправляйте двигатель внутри зданий, где пары бензина могут соприкоснуться с пламенем или искрами. Храните бензин в удалении от устройств с постоянно горячей горелкой, жаровен, электрических устройств, механизированного инструмента и т.п.

Пролитое топливо является не только угрозой пожара, оно вызывает повреждение окружающих предметов. Протрите пролитое топливо немедленно.

За информацией об окисгенированных видах топлива обратитесь к странице 17.

МОТОРНОЕ МАСЛО

Масло является главным фактором, оказывающим влияние на производительность и ресурс двигателя. Используйте моторное масло с мощными свойствами для 4-тактных двигателей.

Рекомендуемое масло

Используйте моторное масло для 4-тактных двигателей, соответствующее или превосходящее требованиям спецификаций по API SJ, SL, или аналогичное. Всегда проверяйте эксплуатационную маркировку по API на ёмкости с маслом, чтобы быть уверенным в том, что ней есть буквы SJ, SL или эквивалентные обозначения.

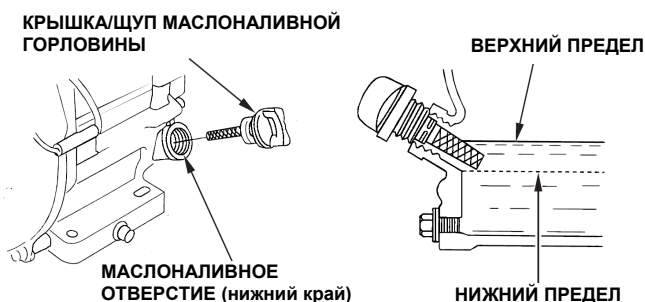


Для повсеместного применения рекомендуется вязкость SAE 10W-30. Другие типы вязкости, указанные в таблице, могут использоваться в тех случаях, когда средняя температура воздуха в вашем регионе находится в соответствующем диапазоне.

Проверка Уровня Масла

Уровень масла в двигателе проверяйте при неработающем двигателе, расположенном на ровной поверхности.

1. Снимите крышку/щуп масляной горловины для измерения уровня масла и протрите его.
2. Вставьте крышку/щуп масляной горловины для измерения уровня масла в горловину масляного фильтра, как показано, но не проворачивайте его в ней, затем выньте щуп и проверьте уровень масла.
3. Если уровень масла оказывается вблизи или ниже минимальной отметки на щупе, долейте рекомендуемое масло (см. стр. 8) до уровня верхней метки (нижний край масляного отверстия). Не переливайте масло выше уровня.
4. Установите на место крышку/щуп масляной горловины.



Внимание

Работа двигателя с пониженным уровнем масла может привести к повреждению двигателя.

Система контроля за уровнем масла® (применяемые типы) автоматически остановит работу двигателя, прежде, чем уровень масла упадет ниже безопасного предела. Тем не менее, чтобы избежать неудобства, связанного с неожиданной остановкой двигателя, всегда проверяйте уровень масла перед запуском двигателя.

Замена масла

Слейте отработанное масло при теплом двигателе. Теплое масло сливается быстро и полностью.

1. Разместите под двигателем подходящую ёмкость для сбора масла, затем снимите крышку/щуп масляной горловины, пробку масляного отверстия и шайбу.
2. Позвольте отработанному маслу полностью стечь, затем установите на место пробку масляного отверстия и новую шайбу, надёжно затяните пробку масляного отверстия.

Пожалуйста, избавьтесь от отработанного масла таким способом, который не повредит окружающей среде. Мы предлагаем вам доставить отработанное масло в закрытой ёмкости в ваш местный центр утилизации отходов или сервисную станцию для повторной переработки. Не выливайте масло в мусор, на землю или в дренажную канаву.

3. Двигатель, находящийся на ровной площадке, заполните до верхней отметки (нижний край масляного отверстия) на щупе рекомендуемым маслом (см. стр. 8).

Внимание

Работа двигателя с пониженным уровнем масла может привести к повреждению двигателя.

Система контроля за уровнем масла® (применяемые типы) автоматически остановит работу двигателя, прежде, чем уровень масла упадет ниже безопасного предела. Тем не менее, чтобы избежать неудобства, связанного с неожиданной остановкой двигателя, заполняйте двигатель маслом до верхней контрольной метки и проверяйте этот уровень регулярно.

4. Установите на место крышку масляного фильтра/щуп и прочно закрепите.



МАСЛО КАРТЕРА РЕДУКТОРА (применяемые типы)

Рекомендуемое масло

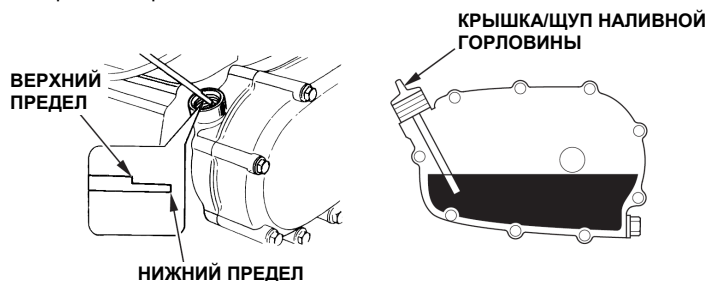
Используйте такое же масло, которое рекомендовано для двигателя (см. стр. 8).

Проверка Уровня Масла

Уровень масла в картере редуктора проверяйте при неработающем двигателе, расположенном на ровной поверхности.

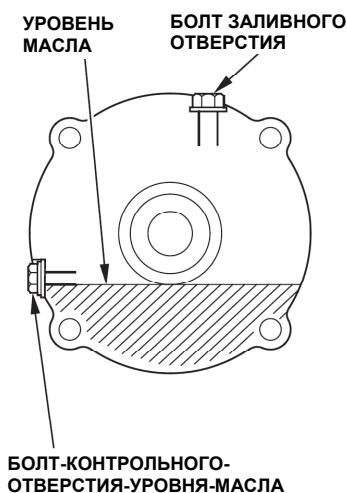
2 : 1 Картер Редуктора с Центробежным Сцеплением

1. Снимите крышку/щуп масляной горловины и протрите его.
2. Вставляйте и вынимайте крышку/щуп масляной горловины, не проворачивая его в масляном отверстии. Проверьте уровень масла по метке на крышке/щупе масляной горловины.
3. Если уровень масла понижен, долейте рекомендуемое масло до верхней ограничительной метки на щупе.
4. Установите на место крышку/щуп масляной горловины и прочно закрепите.



6 : 1 Картер Редуктора

1. Выверните болт контрольного отверстия уровня масла и шайбу и убедитесь в том, что уровень масла находится у края отверстия для болта.
2. Если уровень масла ниже отверстия для болта, выверните болт заливного отверстия и выньте шайбу. Долейте рекомендуемое масло до тех пор, пока оно не начнёт вытекать из контрольного отверстия (см. стр. 9).
3. Установите на место болт контрольного отверстия, болт заливного отверстия и шайбу. Надёжно затяните их.



Замена масла

2 : 1 Картер Редуктора с Центробежным Сцеплением

Слейте отработанное масло, пока двигатель тёплый. Тёплое масло сливается быстро и полностью.

1. Разместите под картером редуктора подходящую ёмкость для сбора масла, затем снимите крышку/щуп маслосливной горловины, пробку маслосливного отверстия и шайбу.
2. Позвольте отработанному маслу полностью стечь, затем установите на место пробку маслосливного отверстия и новую шайбу, надёжно затяните пробку маслосливного отверстия.

Пожалуйста, избавьтесь от отработанного масла таким способом, который не повредит окружающей среде. Мы предлагаем вам доставить отработанное масло в закрытой ёмкости в ваш местный центр утилизации отходов или сервисную станцию для повторной переработки. Не выливайте масло в мусор, на землю или в дренажную канаву.

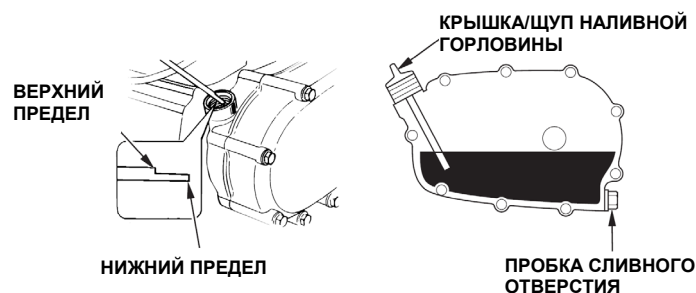
3. Двигатель, находящийся на ровной площадке, заполните до верхней отметки (нижний край маслосливного отверстия) на щупе рекомендуемым маслом (см. стр. 9). Чтобы проверить уровень масла, вставьте и выньте щуп, не проворачивая его в маслосливной горловине.

Ёмкость картера редуктора для заполнения маслом: 0.50 литров

Внимание

Работа двигателя с пониженным уровнем масла в картере редуктора может привести к его повреждению.

4. Надёжно заверните в горловину крышку/щуп.



6 : 1 Картер Редуктора

Слейте отработанное масло, пока двигатель тёплый. Тёплое масло сливается быстро и полностью.

1. Разместите под картером редуктора подходящую ёмкость для сбора масла, затем снимите болт заливного отверстия, пробку маслосливного отверстия и шайбу.
2. Дайте маслу полностью стечь в ёмкость, наклоняя двигатель в направлении болта контрольного отверстия уровня масла.

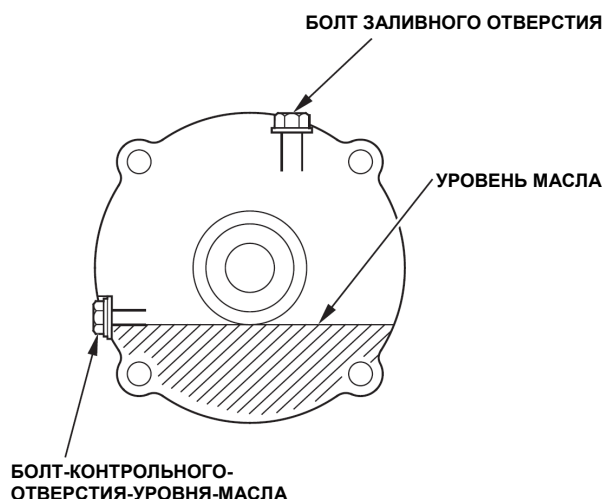
Пожалуйста, избавьтесь от отработанного масла таким способом, который не повредит окружающей среде. Мы предлагаем вам доставить отработанное масло в закрытой ёмкости в ваш местный центр утилизации отходов или сервисную станцию для повторной переработки. Не выливайте масло в мусор, на землю или в дренажную канаву.

3. Установив двигатель в ровное положение, долейте рекомендуемое масло до тех пор, пока оно не начнёт вытекать из контрольного отверстия (см. стр. 9).

Внимание

Работа двигателя с пониженным уровнем масла в картере редуктора может привести к повреждению картера редуктора.

4. Установите на место болт контрольного отверстия уровня масла, болт заливного отверстия и новые шайбы, надёжно затяните их.



ВОЗДУШНЫЙ ФИЛЬТР

Загрязнённый элемент воздушного фильтра будет препятствовать потоку воздуха, идущему в карбюратор, снижая мощность двигателя. Если вы эксплуатируете двигатель в очень пыльных условиях, производите очистку фильтра более часто, чем это указано в ГРАФИКЕ ТЕХНИЧЕСКОГО ОБСЛУЖИВАНИЯ.

Внимание

Эксплуатация двигателя без воздушного фильтра или с повреждённым воздушным фильтром будет способствовать попаданию грязи в двигатель, вызывая быстрый износ двигателя. Повреждения такого рода не подлежат устранению в порядке Ограниченной Гарантии Дистрибьютора.

Осмотр

Снимите крышку воздушного фильтра и осмотрите фильтрующие элементы. Очистите или замените загрязнённые фильтрующие элементы. Всегда производите замену повреждённых фильтрующих элементов. Если в устройстве присутствует масляный воздушный фильтр, проверьте, также, уровень масла.

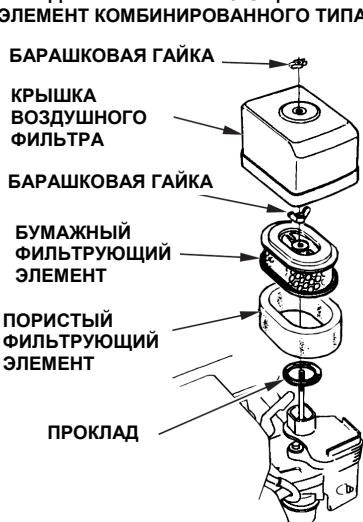
За инструкциями по обращению с воздухоочистителем и фильтром для вашего типа двигателя обратитесь к страницам 11 – 12.

Очистка

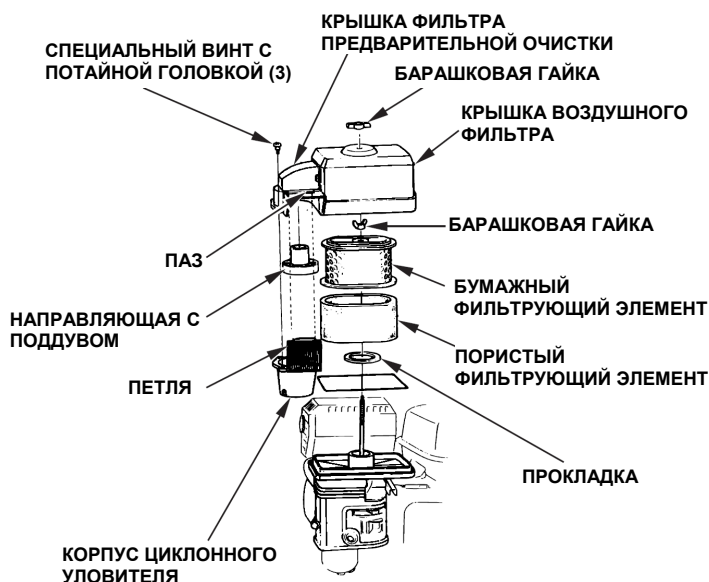
Фильтрующие Элементы Комбинированного Типа

1. Отверните барашковую гайку с крышки воздушного фильтра и снимите крышку.
2. Отверните барашковую гайку с воздушного фильтра и снимите крышку.
3. Снимите пористый фильтр с бумажного фильтра.
4. осмотрите оба фильтрующих элемента и замените их, если они повреждены. Всегда производите замену бумажного фильтрующего элемента в соответствии с установленным графиком замены (см. стр. 7).

СТАНДАРТНЫЙ ФИЛЬТРУЮЩИЙ ЭЛЕМЕНТ КОМБИНИРОВАННОГО ТИПА



ЦИКЛОННЫЕ ФИЛЬТРУЮЩИЕ ЭЛЕМЕНТЫ КОМБИНИРОВАННОГО ТИПА



5. Очистите фильтрующие элементы воздушного фильтра в случае повторного их использования.

Бумажный фильтрующий элемент: Постучите несколько раз фильтрующим элементом по твёрдой поверхности, чтобы удалить грязь, либо продуйте элемент изнутри воздушным компрессором [не более 207 кПа (2.1 кгс/см², 30 фунт на кв. дюйм)]. Никогда не пытайтесь удалить грязь при помощи щётки; это ещё больше загонит грязь в волокнистую структуру.

Пористый фильтрующий элемент: Очистите в тёплой мыльной воде, прополощите и тщательно просушите. Либо очистите при помощи негорючего растворителя и дайте просохнуть. Окуните фильтрующий элемент в чистое моторное масло, затем отожмите все излишки масла. Двигатель будет дымить при запуске, если избыток масла оставить на пористом элементе.

6. **ТОЛЬКО ДЛЯ ЦИКЛОННОГО ТИПА:** Вывинтите три винта с потайной головкой из крышки фильтра предварительной очистки, затем выньте корпус циклонного уловителя и направляющую с поддувом. Промойте детали в воде, тщательно просушите и вновь соберите.

Обеспечьте установку направляющей с поддувом, как показано на рисунке.

Установите циклонный уловитель так, чтобы петля воздухозаборника плотно входила в паз крышки фильтра предварительной очистки.

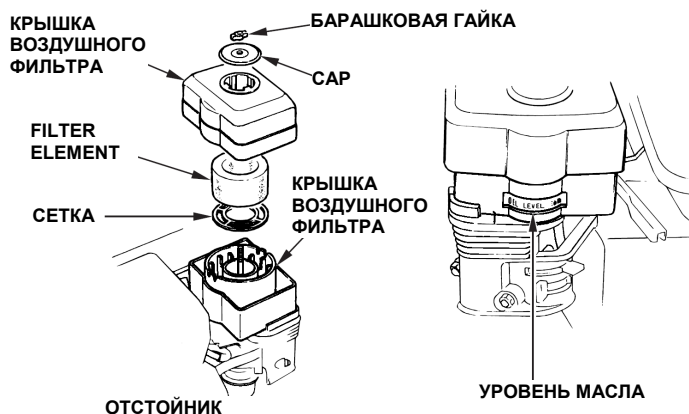
7. Удалите грязь из внутренней части основания воздухоочистителя и его крышки, используя влажную ветошь. Будьте внимательны и не допускайте попадания грязи в воздуховод, ведущий в карбюратор.
8. Установите пористый фильтрующий элемент над бумажным элементом и установите на место собранный воздушный фильтр. Убедитесь в том, что прокладка находится на своём месте, под воздушным фильтром. Надёжно затяните барашковую гайку воздушного фильтра.
9. Установите крышку воздухоочистителя, плотно затяните барашковую гайку.

Масляно-Воздушный Тип

1. Отвинтите барашковую гайку и снимите колпак и крышку воздухоочистителя.
2. Удалите фильтрующий элемент из крышки. Промойте крышку и фильтрующий элемент в мыльной воде, промойте и дайте хорошенько просохнуть. Либо очистите при помощи негорючего растворителя и дайте просохнуть.
3. Окуните фильтрующий элемент в чистое моторное масло, затем отожмите все излишки масла. Двигатель будет дымить, если избыток масла оставить на пористом элементе.
4. Освободить корпус воздухоочистителя от масла, промыть от скопившейся грязи при помощи негорючего растворителя и дать просохнуть.
5. Заполнить корпус воздухоочистителя до метки **УРОВЕНЬ МАСЛА** таким же маслом, которое рекомендовано для двигателя (см. стр. 8).

Объём заливаемого масла: 60 см³

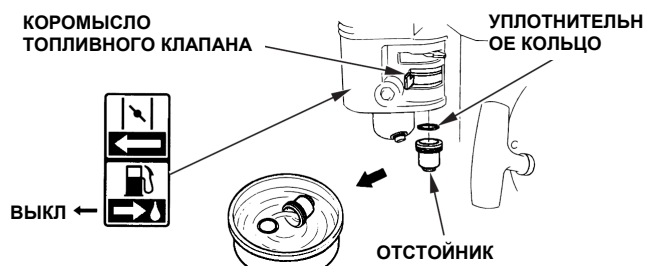
6. Установите воздухоочиститель, плотно затяните барашковую гайку.

**Очистка****ПРЕДОСТЕРЕЖЕНИЕ**

Бензин чрезвычайно огнеопасен и взрывоопасен, поэтому вы можете получить ожоги или серьёзное увечье во время обращения с ним.

- Остановите двигатель, не приближайте к нему горячие, искрящие и горячие предметы.
- Производите операции с топливом только вне помещения.
- Протрите пролитое топливо немедленно.

1. Поверните топливный клапан в положение OFF - ЗАКРЫТО, затем снимите отстойник топлива и уплотнительное кольцо.
2. Протрите отстойник топлива и уплотнительное кольцо негорючим растворителем и тщательно их просушите.



3. Установите уплотнительное кольцо на топливный клапан и установите отстойник топлива. Надёжно закрепите отстойник топлива.
4. Верните топливный клапан в положение ON – ОТКРЫТО и проверьте на предмет течи. В случае наличия малейшей течи замените уплотнительное кольцо.

СВЕЧА ЗАЖИГАНИЯ

Рекомендуемые Свечи Зажигания: BPR6ES (NGK)
W20EPR-U (DENSO)

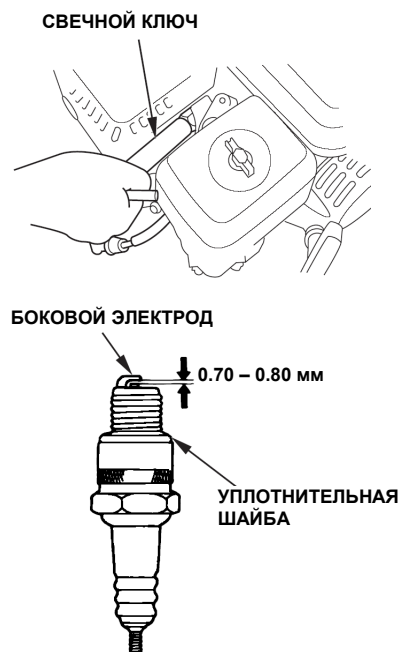
Рекомендуемые свечи зажигания обеспечивают правильный тепловой режим для нормальной работы двигателя.

Внимание

Несоответствующая свеча зажигания может быть причиной повреждения двигателя.

Для правильной работы на свече зажигания должен быть установлен правильный зазор, не должно быть загрязнений.

1. Отсоединить колпачок свечи зажигания и удалить грязь вокруг свечи.
2. Вывернуть свечу зажигания при помощи 13/16-дюймового свечного ключа.
3. Осмотреть свечу зажигания. Заменить свечу, если она повреждена, если уплотнительная шайба в плохом состоянии, или изношен электрод.
4. Измерить зазор между электродами свечи при помощи проволочного щупа. Если необходимо, откорректировать зазор, осторожно подгибая боковой электрод. Зазор должен быть в пределах: 0.70 – 0.80 мм



5. Аккуратно установите свечу на место, завинчивая рукой, чтобы исключить ввинчивание наперекос.
6. После того, как свеча посажена на место, затяните её 13/16-дюймовым свечным ключом до сжатия уплотнительной шайбы.
7. При установке новой свечи зажигания затяните её ещё на пол-оборота, после того, как свеча села на место, чтобы сжать уплотнительную шайбу.
8. При повторной установке оригинальной свечи зажигания затяните её на 1/8 – 1/4 оборотов, после того, как свеча села на место, чтобы сжать уплотнительное кольцо.

Внимание

Неплотно поставленная на место свеча может привести к перегреву двигателя и его повреждению. Чрезмерная затяжка свечи зажигания может привести к повреждению резьбы в головке цилиндров.

9. Надеть колпачок свечи зажигания на свечу.

ИСКРОУЛОВИТЕЛЬ (применяемые типы)

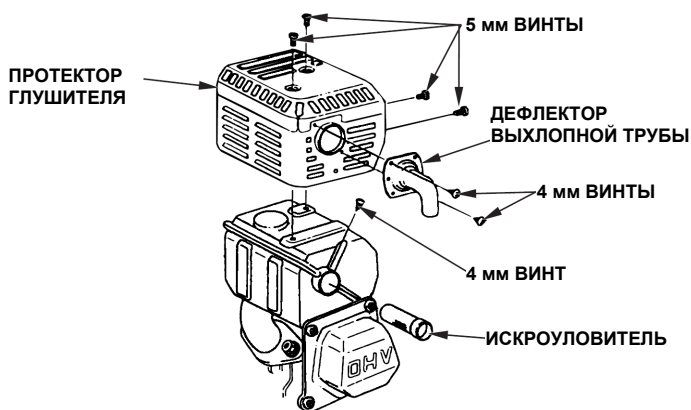
В зависимости от типа двигателя, свечной искроуловитель может быть стандартным компонентом или опцией. В некоторых местах эксплуатация двигателя без искроуловителя является незаконной. Ознакомьтесь с местными законами и правилами. Искроуловитель может быть предложен авторизованными сервисными дилерами компании Honda.

Обслуживание искроуловителя необходимо осуществлять через каждые 100 часов работы, чтобы поддерживать его работоспособность.

При работе двигателя глушитель нагревается. Прежде, чем производить обслуживание искроуловителя, дайте ему остыть.

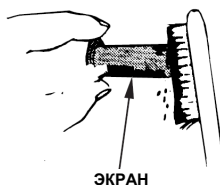
Снятие Искрогасителя

1. Удалите три 4 мм винта из дефлектора выхлопной трубы и снимите дефлектор.
2. Удалите четыре 5 мм винта с протектора глушителя и снимите протектор глушителя.
3. Удалите 4 мм винт искрогасителя и снимите искрогаситель с глушителя.



Чистка и Осмотр Искрогасителя

1. Воспользуйтесь щёткой для удаления нагара с защитного экрана искрогасителя. Будьте осторожны и не повредите защитный экран. Замените искрогаситель, если на нём есть разрывы и отверстия.
2. Установите искрогаситель, протектор глушителя и дефлектор выхлопной трубы в обратном порядке.



ЧАСТОТА ВРАЩЕНИЯ ХОЛОСТОГО ХОДА

Регулировка

1. Запустите двигатель вне помещения и дайте ему прогреться до рабочей температуры.
2. Передвиньте рычаг газа в положение MIN - МИНИМУМ.
3. Поверните винт регулировки холостого хода в положение стандартного холостого хода.



Стандартная частота холостого хода: 1,400 об/мин –150 об/мин

ПОЛЕЗНЫЕ ПОДСКАЗКИ И СОВЕТЫ

ХРАНЕНИЕ ВАШЕГО ДВИГАТЕЛЯ

Подготовка к Хранению

Правильная подготовка к хранению имеет большое значение для поддержания безотказности вашего двигателя и хорошего внешнего вида. Следующие шаги позволят вам снизить воздействие ржавчины и коррозии на работоспособность и внешний вид вашего двигателя, и облегчит запуск вашего двигателя при очередном его использовании.

Очистка

Если двигатель работал, дайте ему остыть, по крайней мере, в течение получаса, прежде, чем приступать к его чистке. Очистите внешние поверхности при помощи тонкого слоя смазки защитите повреждения лакокрасочного покрытия и прочих покрытий, которые могут подвергнуться воздействию ржавчины.

Внимание

использование садового шланга или моечного оборудования, работающего под давлением, может способствовать попаданию воды в воздухоочиститель или в просвет глушителя. Вода в воздухоочистителе намочит воздушный фильтр, и пройдя через воздушный фильтр или глушитель, может попасть в цилиндр, став причиной повреждения.

Топливо

При хранении бензин окисляется и портится. Испорченный бензин является причиной затруднённого пуска, и он оставляет смолистый нагар, засоряющий топливную систему. Если бензин в вашем двигателе испортится при хранении, вам может понадобиться карбюратор и прочие компоненты топливной системы для обслуживания или замены.

Период времени, в течение которого бензин может оставаться в топливном баке и карбюраторе, не вызывая проблем в эксплуатации, будет зависеть от таких факторов, как свойства бензиновой смеси, температура хранения и степень заполненности вашего топливного бака. наличие воздуха в частично заполненном топливном баке способствует порче топлива. Слишком высокая температура хранения ускоряет порчу топлива. Проблемы, связанные с топливом, могут проявиться в течение нескольких месяцев, либо в течение даже меньшего периода, если бензин был несвежим при заполнении топливного бака.

Повреждение топливной системы или потеря его эксплуатационных качеств, являющиеся следствием пренебрежительного отношения к процедуре подготовки двигателя к хранению, **не подлежат устранению в порядке** Ограниченной Гарантии Дистрибьютора.

Вы можете продлить срок хранения топлива путём добавления бензиновой присадки, специально разработанной для этой цели, либо вы можете избежать проблем, связанных с порчей топлива, слив топливо из бака и карбюратора.

Добавка Бензиновой Присадки с Целью Продления Срока Годности при Хранении

Перед добавкой бензиновой присадки заполните топливный бак свежим бензином. В случае, если бак будет заполнен частично, воздух в баке будет ускорять порчу топлива при хранении. Если вы храните канистру с топливом для дозаправки, обеспечьте наличие только свежего бензина.

1. Добавляйте бензиновую присадку в соответствии с инструкцией производителя.
2. Добавив бензиновую присадку, дайте двигателю поработать вне помещения в течение 10 минут, чтобы бензин с присадкой смог вытеснить бензин без присадки из карбюратора.
3. Выключите двигатель.

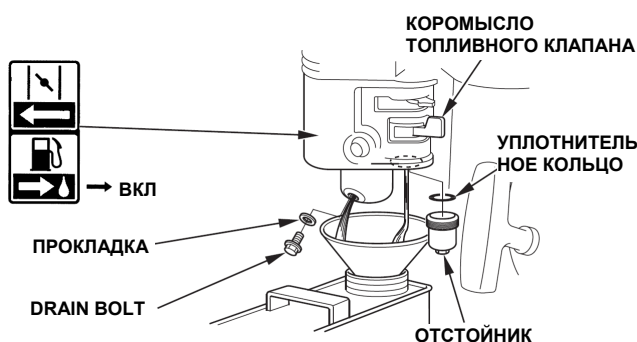
Слив Топлива из Топливного Бака и Карбюратора

⚠ ПРЕДОСТЕРЕЖЕНИЕ ⚠

Бензин чрезвычайно огнеопасен и взрывоопасен, поэтому вы можете получить ожоги или серьёзное увечье во время обращения с ним.

- Остановите двигатель, не приближайте к нему горячие, искрящие и горячие предметы.
- Производите операции с топливом только вне помещения.
- Протрите пролитое топливо немедленно.

1. Расположите предназначенную для бензина канистру ниже карбюратора и воспользуйтесь воронкой для предотвращения разливания бензина.
2. Отверните сливной винт карбюратора и снимите прокладку. Снимите отстойник топлива и уплотнительное кольцо, затем переместите коромысло топливного клапана в положение ON - ОТКРЫТО.

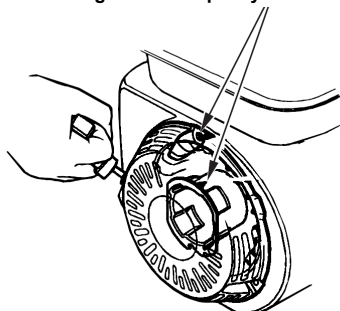


3. После того, как всё топливо стечёт в канистру, установите на место сливной винт, прокладку, отстойник топлива и уплотнительное кольцо. Надёжно затяните сливной винт и отстойник топлива.

Моторное Масло

1. Замените моторное масло (см. стр. 9).
2. Выверните свечу зажигания (см. стр. 12).
3. Налейте столовую ложку 5–10 см³ (5–10 см.куб.) чистого моторного масла в цилиндр.
4. Несколько раз потяните за трос стартера, чтобы разбрызгать масло в цилиндре.
5. Установить на место свечу зажигания.
6. Потяните слегка за трос стартера до тех пор, пока не почувствуете сопротивление, и метка на шкиве стартера установится на уровне отверстия в верхней части крышки размотателя стартера. При этом клапаны окажутся закрытыми, что не позволит влаге попадать в цилиндр двигателя. Аккуратно позвольте возвратиться тросу стартера в исходное положение.

Align notch on pulley with hole at top of cover.



Предосторожности при Хранении

Если ваш двигатель будет храниться с бензином в топливном баке и карбюраторе, очень важно уменьшить опасность воспламенения паров бензина. Выберите для хранения хорошо вентилируемую площадь, в удалении от устройств, работающих с использованием пламени, таких, как печь, водонагреватели или сушильные аппараты. Кроме того, избегайте хранения в местах, где находятся электроприборы, искрящие во время работы, или, где эксплуатируется механизированный инструмент.

Если возможно, избегайте хранения в условиях высокой влажности, потому что это способствует ржавлению и коррозии.

При хранении размещайте двигатель на ровной поверхности. Качание, наклоны могут быть причиной течи топлива или масла.

Если двигатель и система выпуска газов находятся в охлаждённом состоянии, накройте двигатель, чтобы оградить от пыли. Горячий двигатель или система выпуска газов могут воспламенить или расплавить некоторые материалы. Не пользуйтесь листами пластика для защиты двигателя от пыли. Непористый материал, которым укрыт двигатель, является причиной скопления влаги вокруг двигателя, что способствует его ржавлению и коррозии.

Если двигатель оборудован электрическим аккумулятором для запуска электрического стартера, подзаряжайте батарею раз в месяц при хранении двигателя. Это поможет продлить ресурс аккумулятора.

Прекращение Хранения

Проверьте ваш двигатель, как указано в разделе *КОНТРОЛЬНЫЕ ПРОВЕРКИ ПЕРЕД ЭКСПЛУАТАЦИЕЙ* этого руководства (см. стр.3).

Если при подготовке к хранению топливо было слито, заполните бак свежим бензином. Если вы храните канистру с топливом для дозаправки, обеспечьте наличие только свежего бензина. С течением времени бензин окисляется и теряет свои качества, вызывая затруднённый запуск.

Если цилиндр был покрыт изнутри маслом во время подготовки к хранению, двигатель при запуске будет некоторое время дымить. Это нормальное явление.

ТРАНСПОРТИРОВКА

Во время транспортировки располагайте двигатель ровно, чтобы исключить возможную течь топлива. Поверните топливный клапан в положение OFF- ЗАКРЫТО (см. стр. 5).

ПРЕДУПРЕЖДЕНИЕ НЕПРЕДВИДЕННЫХ ПРОБЛЕМ

ДВИГАТЕЛЬ МОЖЕТ НЕ ЗАПУСКАТЬСЯ	Возможная Причина	Корректирующие действия
1. Запуск электростартером (применяемые типы): Проверьте аккумулятор и предохранитель.	Аккумулятор разряжен.	Зарядите аккумулятор.
	Перегорел предохранитель.	Замените предохранитель (стр.15).
2. Проверьте элементы управления.	Топливный клапан в положении OFF-ЗАКРЫТО.	Поверните рычаг в положение ON-ОТКРЫТО.
	Дроссель открыт.	Передвиньте рычаг в положение CLOSED-ЗАКРЫТО, если только двигатель не горячий.
	Выключатель двигателя OFF-ВЫКЛ.	Поверните выключатель двигателя в положение ON-ВКЛ.
3. Проверьте уровень масла в двигателе.	Низкий уровень масла в двигателе (с Системами контроля).	Долейте рекомендуемое масло до необходимого уровня (стр. 9).
4. Проверьте топливо.	Топлива нет.	Заправьте (стр. 8).
	Некачественное топливо; двигатель хранился без топливной присадки или без слива топлива, или был заправлен плохим топливом.	Слейте топливо из бака и карбюратора (стр. 14). Заправьте свежим бензином (стр. 8).
5. Выньте и осмотрите свечу зажигания.	Свеча с повреждениями, загрязнена или с неправильным зазором.	Установите зазор или замените свечу (стр. 12).
	Свеча зажигания залита топливом (перелив топлива).	Осушите и установите свечу на место. Запустите двигатель с рычагом газа в положении МАХ-МАКСИМУМ.
6. Доставьте двигатель к авторизованному сервисному дилеру компании Honda или обратитесь к заводской инструкции.	Топливный фильтр забит, неисправность карбюратора, неисправность зажигания, заело клапан и т.п.	Если необходимо, замените или отремонтируйте неисправные детали.

ПОТЕРИ МОЩНОСТИ ДВИГАТЕЛЯ	Возможная Причина	Корректирующие действия
1. Проверьте воздушный фильтр.	Фильтрующий элемент (элементы) забиты.	Очистите или замените фильтрующий элемент (элементы) (стр. 11–12).
2. Проверьте топливо.	Некачественное топливо; двигатель хранился без топливной присадки или без слива топлива, или был заправлен плохим топливом.	Слейте топливо из бака и карбюратора (стр. 14). Заправьте свежим бензином (стр. 8).
3. Доставьте двигатель к авторизованному сервисному дилеру компании Honda или обратитесь к заводской инструкции.	Топливный фильтр забит, неисправность карбюратора, неисправность зажигания, заело клапан и т.п.	Если необходимо, замените или отремонтируйте неисправные детали.

ЗАМЕНА ПРЕДОХРАНИТЕЛЯ (применяемые типы)

Релейная цепь электрического стартера и цепь зарядки аккумулятора защищены предохранителем на 5 ампер. Если предохранитель перегорит, электрическая цепь не будет функционировать. Двигатель может быть запущен при сгоревшем предохранителе вручную, но во время его работы аккумулятор заряжаться не будет.

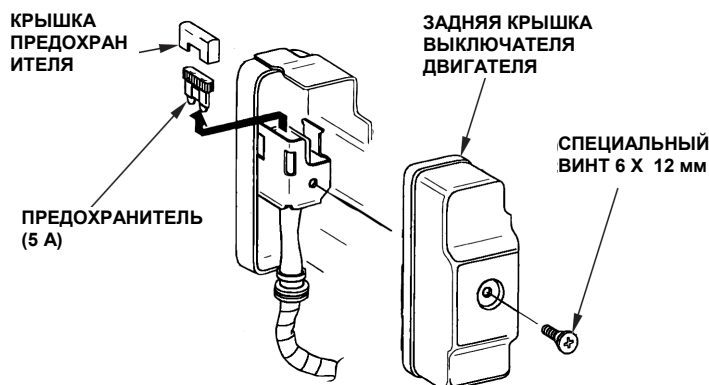
1. Удалите винт 6 ×12 мм из задней крышки коммутационной коробки двигателя.
2. Снимите крышку предохранителя и осмотрите предохранитель.

Если предохранитель перегорел, удалите и выбросьте сгоревший предохранитель. Установите новый 5-амперный предохранитель и поставьте крышку предохранителя на место.

Внимание

Никогда не используйте предохранитель, номинальный показатель которого превышает 5 ампер. Это может привести к серьезному повреждению электрической системы или к пожару.

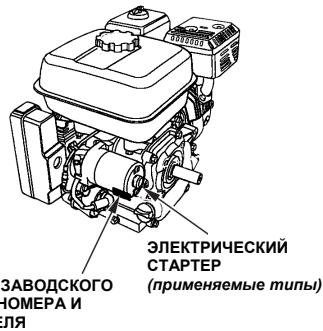
3. Установите на место заднюю крышку. Установите 6 ×12 мм винт и прочно его затяните.



Частые выходы из строя предохранителя, обычно, свидетельствуют о коротком замыкании или о перегрузке электрической цепи. Если предохранитель часто перегорает, доставьте двигатель к сервисному дилеру компании Honda для ремонта.

ТЕХНИЧЕСКАЯ ИНФОРМАЦИЯ и ИНФОРМАЦИЯ ДЛЯ ПОТРЕБИТЕЛЯ**ТЕХНИЧЕСКАЯ ИНФОРМАЦИЯ****Размещение заводского номера**

Запишите заводской (серийный) номер двигателя, тип и дату покупки на указанной ниже зоне. Эта информация понадобится вам при заказе запасных частей или при оформлении технических и гарантийных запросов.



Заводской (серийный) номер двигателя: _____ - _____

Тип двигателя: _____

Дата Покупки: ____ / ____ / ____

Места Подключения Аккумулятора к Электрическому Стартеру (применяемые типы)

Используйте 12-вольтовый аккумулятор с номинальным параметром производительности не менее 18 Ампер-час.

Следите за правильной полярностью подключения аккумулятора, так как неправильная полярность может привести к короткому замыканию в контуре зарядки аккумулятора. Всегда сначала подсоединяйте вначале положительный (+) кабель батареи к выводу аккумулятора, и только потом отрицательный (-) кабель батареи, чтобы ваш инструмент не мог вызвать короткое замыкание, коснувшись заземлённых поверхностей во время затяжки положительной (+) клеммы аккумулятора.

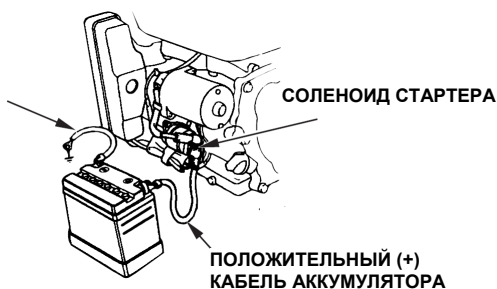
ПРЕДОСТЕРЕЖЕНИЕ

Если вы не будете следовать рекомендациям обслуживания, аккумулятор может взорваться, причинив серьёзный ущерб кому-либо из окружающих.

Держите любые источники искрения, пламени или дыма на удалении от аккумулятора.

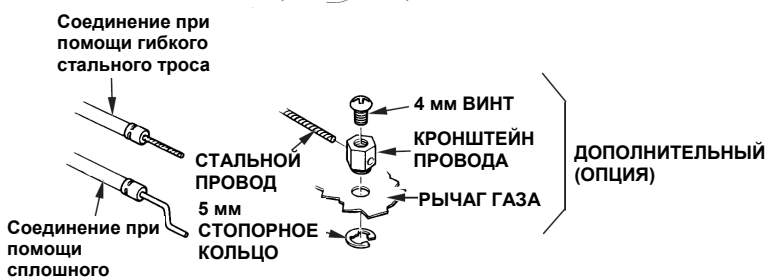
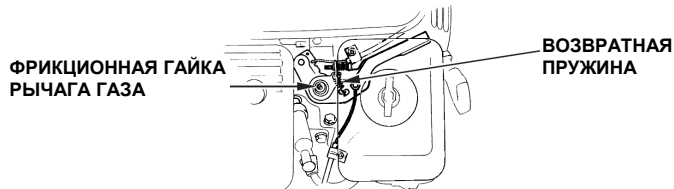
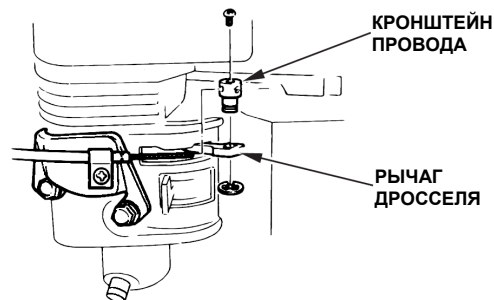
1. Подсоедините положительный кабель аккумулятора (+) к клемме соленоида стартера, как показано ниже.
2. Подсоедините отрицательный кабель аккумулятора (-) к монтажному болту подвески двигателя, рамному болту или иному заземлённому компоненту двигателя.
3. Подсоедините положительный кабель аккумулятора (+) к положительной (+) клемме аккумулятора, как показано ниже.
4. Подсоедините отрицательный кабель аккумулятора (-) к отрицательной (-) клемме аккумулятора, как показано ниже.
5. Покройте клеммы и концы кабеля смазкой.

ОТРИЦАТЕЛЬНЫЙ (-) КАБЕЛЬ АККУМУЛЯТОРА

**Рычажное управление**

Рычаги газа и дросселя снабжены отверстиями для возможного тросового соединения. На следующих иллюстрациях показаны примеры для сплошного стального троса и гибкого стального троса с оплёткой. При использовании гибкого стального троса необходимо применять возвратную пружину, как показано ниже.

В случае эксплуатации газа с применением дистанционного управления необходимо ослабить фрикционную гайку рычага газа.

РЫЧАЖНОЕ УПРАВЛЕНИЕ ГАЗОМ**РЫЧАЖНОЕ УПРАВЛЕНИЕ ДРОССЕЛЕМ****Модификации Карбюратора для Высокогорной Эксплуатации**

На большой высоте обычная воздушно-топливная смесь карбюратора будет слишком богатой. Мощность двигателя снизится, а потребление топлива возрастёт. Кроме того, переобогащённая смесь будет загрязнять свечу зажигания и являться причиной затруднённого запуска двигателя. Эксплуатация в высокогорных условиях, которые отличаются от тех, для которых такая эксплуатация разрешена, в течение длительного периода, может увеличить выброс отработанных газов.

Работу в высокогорных условиях можно улучшить, применяя специальную модификацию карбюратора. Если вы всегда эксплуатируете ваш двигатель на высотах более 1,500 метров, приобретите у вашего сервисного дилера такую модификацию карбюратора. Этот двигатель, эксплуатируясь на больших высотах с модификацией карбюратора для высокогорных условий, будет соответствовать любым требованиям по эмиссии в течение всего срока эксплуатации.

Даже со специальным карбюратором, мощность двигателя снизится, примерно, на 3.5% на каждые 300 метров увеличения высоты. Влияние высоты на мощность двигателя будет большим, если специальный карбюратор не применять.

Внимание

Если карбюратор модифицирован для эксплуатации в высокогорных условиях, воздушно-топливная смесь будет слишком бедной для низких высот. Эксплуатация двигателя с модифицированным карбюратором на высотах ниже 1,500 метров может быть вызывать перегрев двигателя и привести к его серьёзному повреждению. Для эксплуатации двигателя на низких высотах, получите у вашего сервисного дилера ваш карбюратор с исходными заводскими спецификациями.

Оксигенированные виды топлива

Некоторые из традиционных бензинов смешивают со спиртом или его смесью. О таких бензинах принято говорить как об оксигенированных топливах. Чтобы уменьшить эмиссию выхлопных газов и соответствовать стандартам по чистоте воздуха, в некоторых регионах США и Канады применяется оксигенированное топливо.

если вы используете оксигенированное топливо, убедитесь в том, что оно неэтилированное и соответствует требованиям в части минимального октанового числа.

Прежде, чем использовать оксигенированное топливо, ознакомьтесь с его составом. В некоторых штатах/провинциях требуется, чтобы эта информация была размещена на насосе.

Ниже приведены проценты оксигенирования, одобренные EPA (Управление по охране окружающей среды):

ЭТАНОЛ — (этил или хлебный спирт) 10% по объёму. Вы можете использовать бензин, содержащий до 10% этанола (по объёму). Бензин, содержащий этанол, может именоваться как Газохол (Бензоспирт).

МТВЭ (МТВЭ) — (метил-три-бутиловый эфир) 15% по объёму. Вы можете использовать бензин, одержащий до 15% МТВЭ по объёму.

МЕТАНОЛ — (метил или древесный спирт) 5% по объёму. Вы можете использовать бензин, содержащий до 5% метанола по объёму, поскольку он также содержит растворяющие вещества и антикоррозионные ингибиторы для защиты топливной системы. Бензин, содержащий более 5% метанола по объёму, может вызвать проблемы при запуске и/или потерю мощности. Кроме того, он может повредить металлические, резиновые и пластиковые детали вашей топливной системы.

Если вы заметите какие-либо нежелательные признаки при эксплуатации, обратитесь на другую заправочную станцию или смените сорт бензина. Повреждения топливной системы или проблемы с мощностью двигателя, являющиеся следствием использования оксигенированного топлива, содержание в котором оксигенатов превышает значения, указанные выше, **не подлежат устранению в порядке** Ограниченной Гарантии Дистрибьютора.

Информация о Системе Контроля Токсичности

Источник Эмиссии

В ходе сгорания образуется угарный газ, оксиды азота и углеводороды. Контроль за углеводородами и оксидами азота чрезвычайно важен, потому что, при определённых условиях, они реагируют в условиях солнечного освещения, образуя фотохимический смог. Угарный газ не вступает в такие реакции, однако является токсичным.

Honda применяет установки карбюраторов на бедную смесь и прочие конструкции, чтобы уменьшить эмиссию угарного газа, оксидов азота и углеводородов.

Законы Калифорнии, США и Канады о Контроле над загрязнением воздуха и Окружающей

Правила, установленные EPA, в Калифорнии и Канаде, требуют, чтобы все производители обеспечивали наличие письменных инструкций, описывающих эксплуатацию и обслуживание систем снижения токсичности выхлопа.

Необходимо выполнять следующие рекомендации и методики, чтобы уровень эмиссии вашего двигателя Honda был в пределах установленных стандартов.

Фальсификация и Переделка

Фальсификация или модификация системы снижения эмиссии выхлопа может увеличить эмиссию до значений, превышающих допустимые пределы. К действиям, квалифицируемым как фальсификация, относятся:

- Снятие или переделка любого компонента системы впуска, топливной системы или системы выпуска отработанных газов.
- Переделка или снятие управляющего устройства или механизма настройки скорости, что приводит к работе двигателя вне пределов установленных параметров.

Что ещё Может Влиять на Эмиссию

Если вы осведомлены о любом из приведенных признаков, доставьте ваш двигатель к вашему сервисному дилеру для ремонта.

- Затруднённый запуск или двигатель глохнет после запуска.
- Неровная работа на холостом ходу.
- Пропуск зажигания или обратное зажигание под нагрузкой.
- Дожигание топлива (обратное зажигание).
- Черный дым выхлопа или повышенное потребление топлива.

Заменяемые Детали

Системы снижения токсичности выхлопа, разработанные для вашего двигателя и установленные на нём, сертифицированы на соответствие правилам о нормах эмиссии EPA, Калифорнии и Канады. Где бы вы ни производили обслуживание вашего двигателя, мы рекомендуем использовать только оригинальные части компании Honda. Эти оригинальные запасные части произведены в соответствии с теми же стандартами, что и части, установленные на двигателе, поэтому вы можете быть уверенными в их работоспособности. Использование сменных частей, которые не являются оригинальными ни по происхождению, ни по качеству, может снизить эффективность вашей системы снижения токсичности выхлопа.

Производитель для вторичного рынка несёт ответственность за то, что такая деталь не будет оказывать неблагоприятное воздействие на результаты эмиссии. Производитель детали или тот, кто её модифицирует, должны подтверждать, что использование детали не приведёт к поломке двигателя при соблюдении норм эмиссии.

Обслуживание

Следуйте графику обслуживания на странице 7. Помните, что этот график предполагает, что ваш механизм будет использоваться по его назначению. Длительная эксплуатация с высокой нагрузкой или при высокой температуре, либо применение в необычно влажных условиях потребует более частого обслуживания.

Атмосферный Индекс

Подвесным ярлыком/биркой, с указанным на нём Атмосферным Индексом, снабжаются двигатели, сертифицированные на соответствие эмиссионной долговечности на протяжении времени, в соответствии с требованиями Комитета по Воздушным Ресурсам Калифорнии.

Гистограмма предназначена для того, чтобы предоставить вам или нашему клиенту возможность сравнить эмиссию имеющихся в наличии двигателей. Чем ниже Атмосферный Индекс, тем меньше загрязнение.

Описание долговечности приведено для того, чтобы предоставить вам информацию об эмиссионно-безопасном сроке службы двигателя. Deskриптивный терм иллюстрирует период нормальной эксплуатации системы снижения эмиссии выхлопа двигателя. Для получения дополнительной информации обратитесь к *Гарантия Системы Снижения Эмиссии выхлопа*.

Deskриптивный терм	Соответствует сроку службы с нормальным уровнем эмиссии
Умеренный	50 часов [0–65 см ³ (0–65 куб.см)] 125 часов [более, чем 65 см ³ (0–65 куб.см)]
Средний	125 часов [0–65 см ³ (0–65 куб.см)] 250 часов [более, чем 65 см ³ (0–65 куб.см)]
Длительный	300 часов [0–65 см ³ (0–65 куб.см)] 500 часов [более, чем 65 см ³ (0–65 куб.см)]

Подвесной ярлык/бирка с данными об Атмосферном Индексе должен оставаться на двигателе до тех пор, пока он не будет продан. Перед началом эксплуатации двигателя снимите подвесной ярлык.

Технические характеристики**GX120 (вал механизма отбора мощности – тип S)**

Длина × Ширина × Высота	297 × 341 × 318 мм
Масса незаправленного двигателя	13.0 кг (28.7 фунтов)
Тип двигателя:	4-тактный, верхнеклапанный, одноцилиндровый
Рабочий объём [Внутр. Диаметр × Ход]	118 см ³ [60 × 42мм]
Макс. мощность	2.6 кВт (3.5 PS, 3.5 в л.с.) при 3,600 об/мин
Макс. крутящий момент	7.3 Н·м (0.74 кгс·м, 5.4 фунт·с·фут) при 2,500 об/мин
Объём масла в двигателе	0,60 литров
Ёмкость топливного бака	2,0 литров
Расход топлива	1,0 литров/ч при 3,600 об/мин
Система охлаждения	Принудительная воздушная
Система зажигания	Транзисторная, индукторная
Вращение вала мех-ма отбора мощности (РТО)	Против часовой стрелки

GX120 (вал механизма отбора мощности - тип S)

Длина × Ширина × Высота	304 × 362 × 335 мм 12,0 × 14,3 × 318 дм
Масса незаправленного двигателя	15.0 кг
Тип двигателя:	4-тактный, верхнеклапанный, одноцилиндровый
Рабочий объём [Внутр. Диаметр × Ход]	163 см ³ [68 × 45мм]
Макс. мощность	3,6 кВт при 3,600 об/мин
Макс. крутящий момент	10,3 Н·м (1,05 кгс·м) при 2,500 об/мин
Объём масла в двигателе	0,60 литров
Ёмкость топливного бака	3,1 литров
Расход топлива	1,4 литров/ч при 3,600 об/мин
Система охлаждения	Принудительная воздушная
Система зажигания	Транзисторная, индукторная
Вращение вала мех-ма отбора мощности (РТО)	Против часовой стрелки

GX120 (вал механизма отбора мощности - тип S)

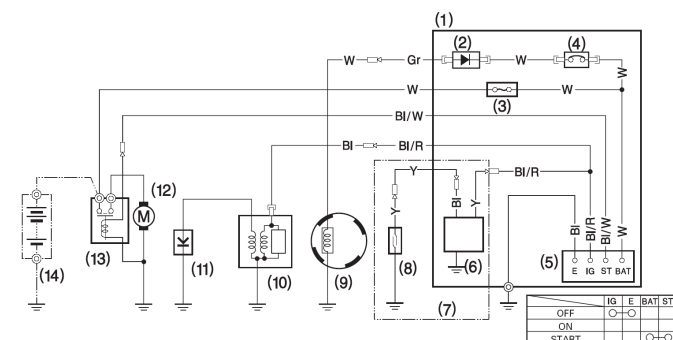
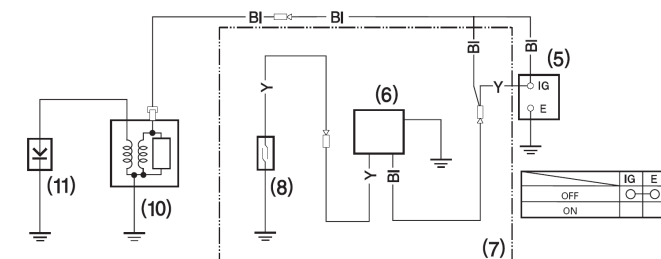
Длина × Ширина × Высота	313 × 376 × 335 мм
Масса незаправленного двигателя	16.0 кг
Тип двигателя:	4-тактный, верхнеклапанный, одноцилиндровый
Рабочий объём [Внутр. Диаметр × Ход]	196 см ³ [68 × 54мм]
Макс. мощность	4,1 кВт при 3,600 об/мин
Макс. крутящий момент	12,4 Н·м (1,26 кгс·м) при 2,500 об/мин
Объём масла в двигателе	0,60 литров
Ёмкость топливного бака	3,1 литров
Расход топлива	1,7 литров/ч при 3,600 об/мин
Система охлаждения	Принудительная воздушная
Система зажигания	Транзисторная, индукторная
Вращение вала мех-ма отбора мощности (РТО)	Против часовой стрелки

Параметры для регулировок GX120/160/200

ПАРАМЕТР	ЗНАЧЕНИЕ	ОБСЛУЖИВАНИЕ
Зазор свечи зажигания	0.70 – 0.80 мм	См. страница
Частота вращения холостого хода	+200 1,400 – 150 об/мин	См. страница
Зазор клапана (холодный)	IN: 0.15 ± 0.02 мм EX: 0.20 ± 0.02 мм	У авторизованного дилера Honda
Прочие спецификации	Никакие иные регулировки не требуются.	

Быстрая Справка

Топливо	Неэтилированный бензин (смотри страница 8)	
	США	Октановое число 86 или выше
	За исключением США	Октановое число 91 или выше
Моторное масло	SAE 10W-30, API SJ или SL, общего назначения. Смотри страница 8.	
Масло картера редуктора	Такое же, как для двигателя, смотри выше (применяемые типы).	
Свеча зажигания	BPR6ES (NGK) W20EPR-U (DENSO)	
Обслуживание	Перед каждым использованием:	
	<ul style="list-style-type: none"> Проверьте уровень масла в двигателе. Смотри страница 9. Проверить масло в картере редуктора (применяемые типы). Смотри страница 9 - 10. Проверьте воздушный фильтр. Смотри страница 11. 	
	Первые 20 часов:	
	<ul style="list-style-type: none"> Заменить масло в двигателе. Смотри страница 9. Заменить масло в картере редуктора (применяемые типы). Смотри страница 10. 	
	Последующее: Обратитесь к графику обслуживания на странице 7.	

Электрические схемы**С Системой Контроля за Уровнем Масла® и Электрическим Стартером****С Системой Контроля за Уровнем Масла® и без Электрического Стартера**

- | | |
|------------------------------|--------------------------------|
| (1) БЛОК УПРАВЛЕНИЯ | (8) РЕЛЕ УРОВНЯ МАСЛА |
| (2) ВЫПРЯМИТЕЛЬ | (9) ЗАРЯДНАЯ КАТУШКА |
| (3) ПРЕДОХРАНИТЕЛЬ | (10) КАТУШКА ЗАЖИГАНИЯ (5 А) |
| (4) ПРЕРЫВАТЕЛЬ ЦЕПИ | (11) СВЕЧА ЗАЖИГАНИЯ |
| (5) ВЫКЛЮЧАТЕЛЬ | (12) ПРИВОД СТАРТЕРА ДВИГАТЕЛЯ |
| (6) БЛОК КОНТРОЛЯ МАСЛА | (13) СОЛЕНОИД СТАРТЕРА |
| (7) Тип блока Контроля Масла | (14) АККУМУЛЯТОР (12 В) |

Ч	Чёрный	Кор	Коричневый
Ж	Жёлтый	Ор	Оранжевый
Гол	Голубой	Св-Гол	Светло-голубой
Зел	Зелёный	Св-Зел	Светло-Зелёный
Кр	Красный	Роз	Розовый
Бел	Белый	Сер	Серый

ИНФОРМАЦИЯ ДЛЯ ПОТРЕБИТЕЛЯ

Информация о местонахождении дистрибьютора/дилера

США, Пуэрто-Рико и Виргинские острова США:

Позвоните по номеру: (800) 426-7701
или посетите наш веб-сайт: www.honda-engines.com

Канада:

Позвоните по номеру: (888) 9HONDA9
или посетите наш веб-сайт: www.honda.ca

Европа:

посетите наш веб-сайт: <http://www.honda-engines-eu.com>

Информация о Службе работы с покупателями

Персонал сервисной дилерской сети является хорошо обученным. Каждый из них должен ответить на любой, возникший у вас, вопрос. Если вы столкнулись с проблемой, которую ваш дилер не смог решить, чтобы удовлетворить вас, пожалуйста, обсудите её с руководством дилерской сети. Менеджер по Сервису, Генеральный Менеджер или Владелец смогут помочь вам. Почти все проблемы так и решаются.

США, Пуэрто-Рико и Виргинские острова США:

Если вы не удовлетворены решением руководства дилерской сети, свяжитесь, пожалуйста, с Региональным Дистрибьютором Двигателей Компании Honda.

Если вы, всё ещё не удовлетворены после общения с Региональным Дистрибьютором Двигателей, вы можете связаться с указанным Офисом Компании Honda.

Прочие Регионы:

Если вы не удовлетворены решением руководства дилерской сети, свяжитесь, пожалуйста, с указанным Офисом Компании Honda.

«Офис Компании Honda»

Направляя нам письмо, или пытаясь позвонить, пожалуйста, предоставьте следующую информацию:

- Наименование производителя оборудования и номер модели, на которой установлен двигатель
- Модель двигателя, заводской (серийный) номер и тип (смотри страница 16)
- Наименование дилера, продавшего вам двигатель
- Наименование, адрес и контактное лицо дилера, который обслуживает ваш двигатель
- Дата покупки
- Ваше имя, адрес, номер телефона
- Подробное описание проблемы

США, Пуэрто-Рико и Виргинские острова США:

American Honda Motor Co., Inc.

Power Equipment Division
Customer Relations Office
4900 Marconi Drive
Alpharetta, GA 30005-8847

Телефон: (770) 497-6400, 8:30 am - 8:00 pm EST

Канада:

Honda Canada, Inc.

715 Milner Avenue
Toronto, ON
M1B 2K8

Телефон:	(888) 9HONDA9	Бесплатно
	(888) 946-6329	
Английский:	(416) 299-3400	Local Toronto dialing area
Французский:	(416) 287-4776	Local Toronto dialing area
Факсимильная связь:	(877) 939-0909	Бесплатно
	(416) 287-4776	Local Toronto dialing area

Australia:

Honda Australia Motorcycle and Power Equipment Pty. Ltd.

1954 – 1956 Hume Highway Campbellfield Victoria 3061

Телефон: (03) 9270 1111
Факсимильная связь: (03) 9270 1133

Европа:

Honda Europe NV.

European Engine Center

<http://www.honda-engines-eu.com>

Прочие Регионы:

Пожалуйста, для получения помощи свяжитесь с Дистрибьютором Компании Honda в вашем регионе.

HONDA

The Power of Dreams

русский